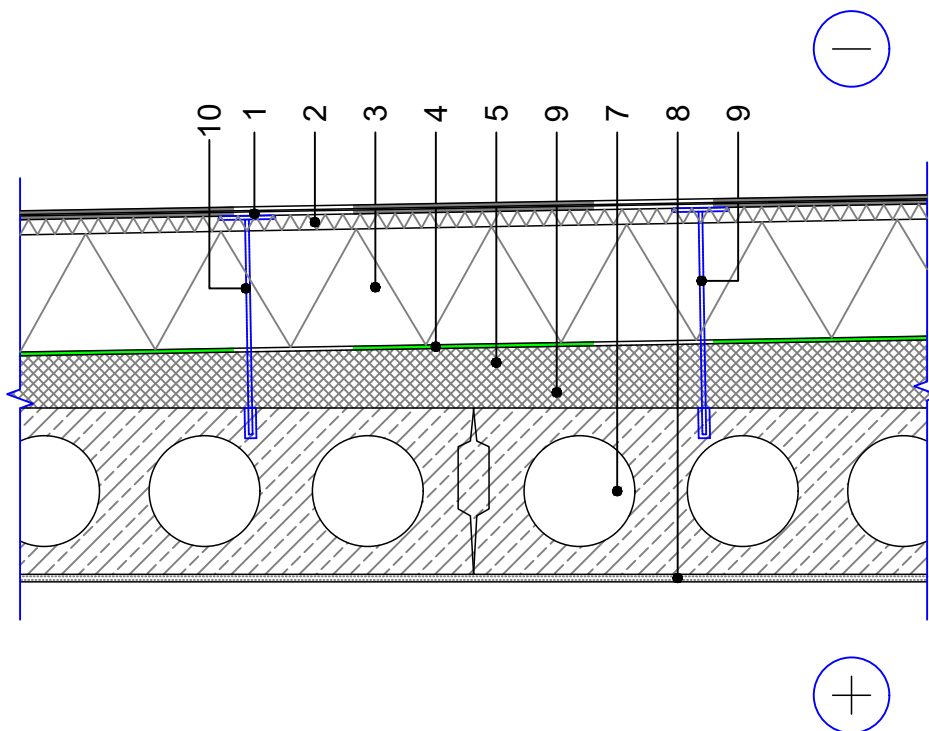
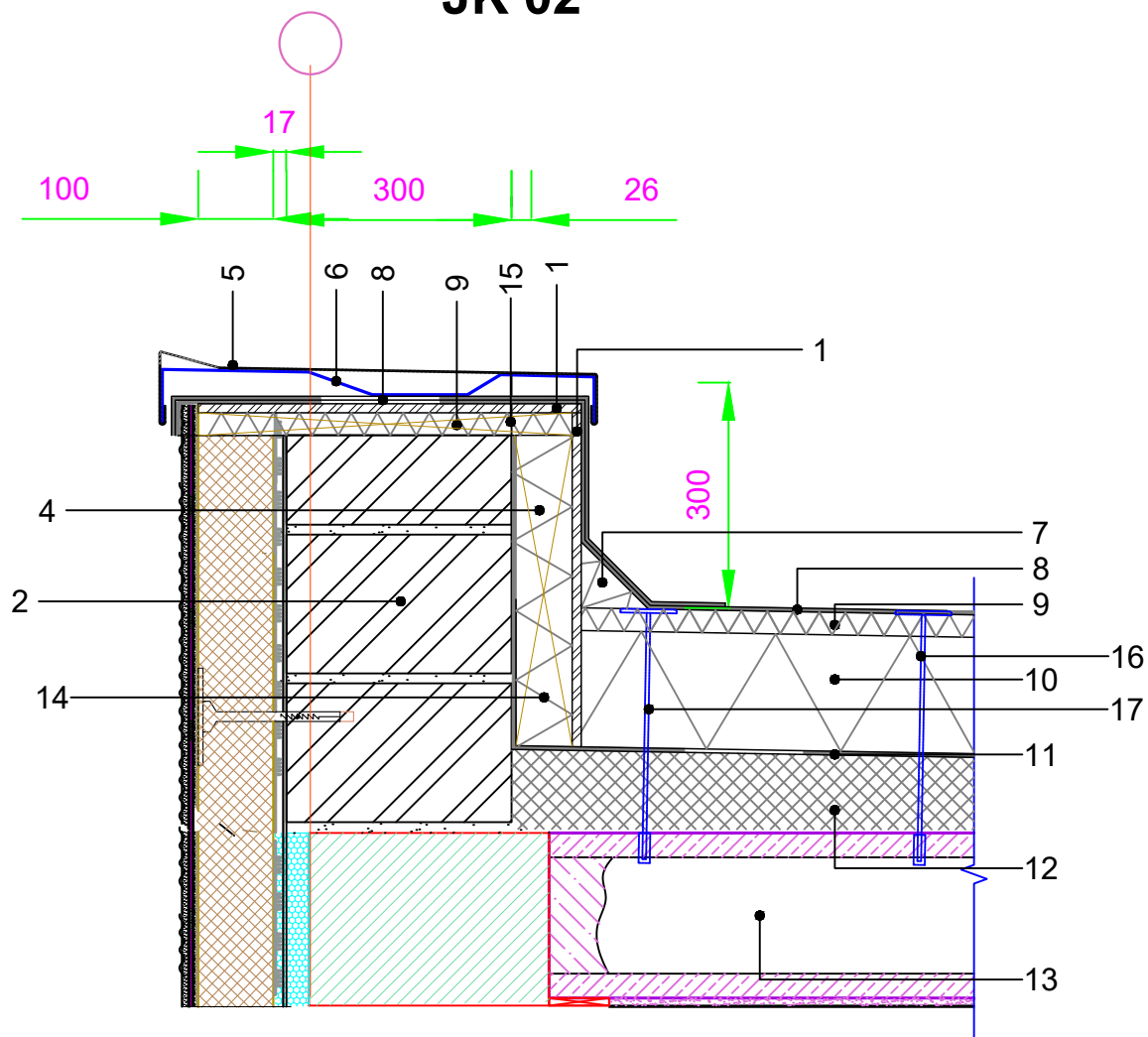


# JK 01



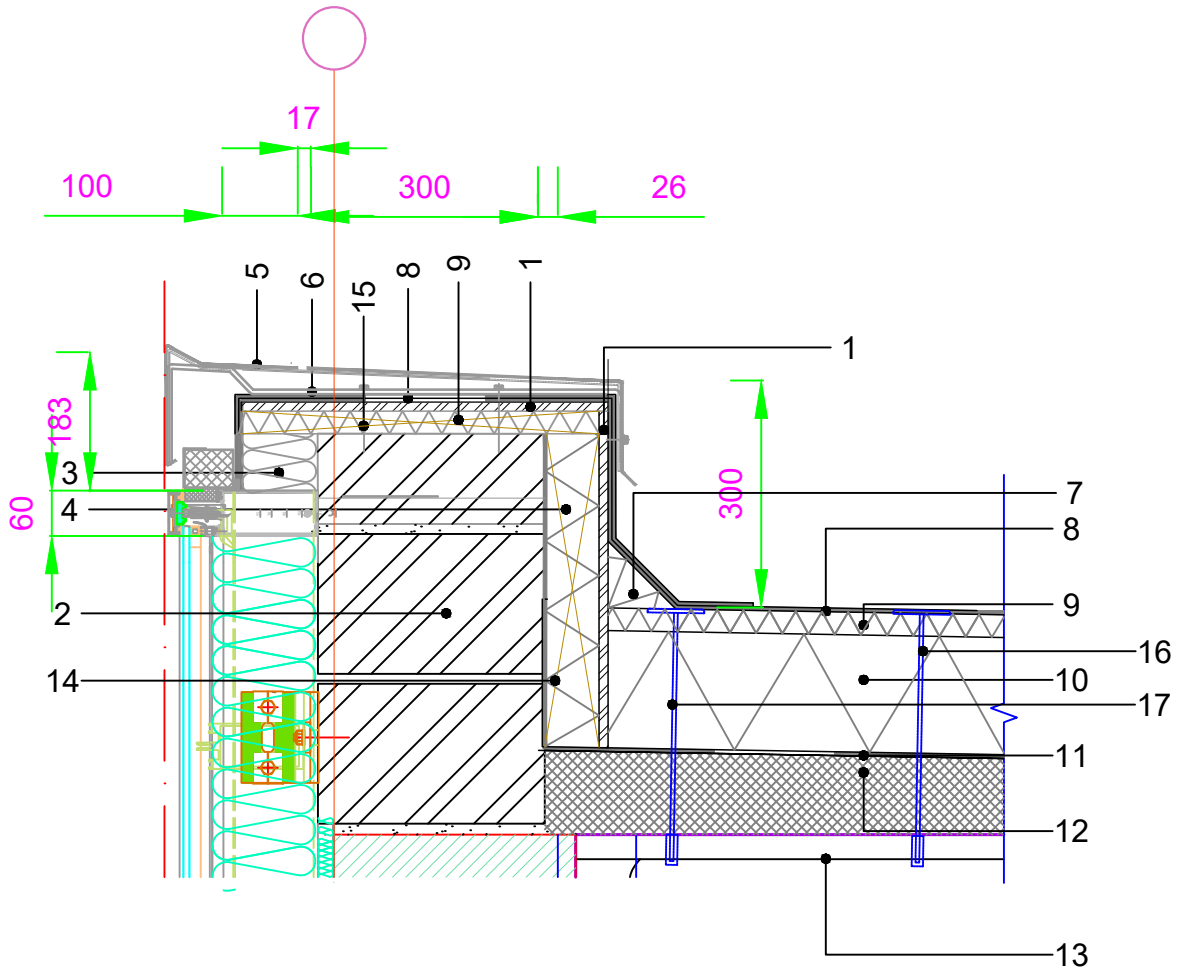
1	Jumta segums BIPOL standart EPP+ BIPOL XL EKP
2	PAROC ROS 50 d=40mm vai PAROC ROB 60 / PAROC ROB 80, d=20mm
3	PAROC ROS 30, d=160mm
4	Gaisa un tvaiku izolācijas plēve PAROC XMV 020 bas
5	Izlīdzinošais slānis, d≥50mm
6	Slīpumu veidojošais un izlīdzinošais slānis EPS 150 (20 - 300 mm)
7	Dz/b pārseguma panelis, d=220mm
8	Iekšējā apdare - apmetums, d≤10mm
9	Teleskopiskie dībeļi Lino 13 hidroizolācijas fiksācijai, izmērs atkarīgs no slīpumu veidojošā slāņa biezuma.
10	Teleskopiskie dībeļi Lino 13 siltumizolācijas fiksācijai, izmērs atkarīgs no slīpumu veidojošā slāņa biezuma.

# JK 02



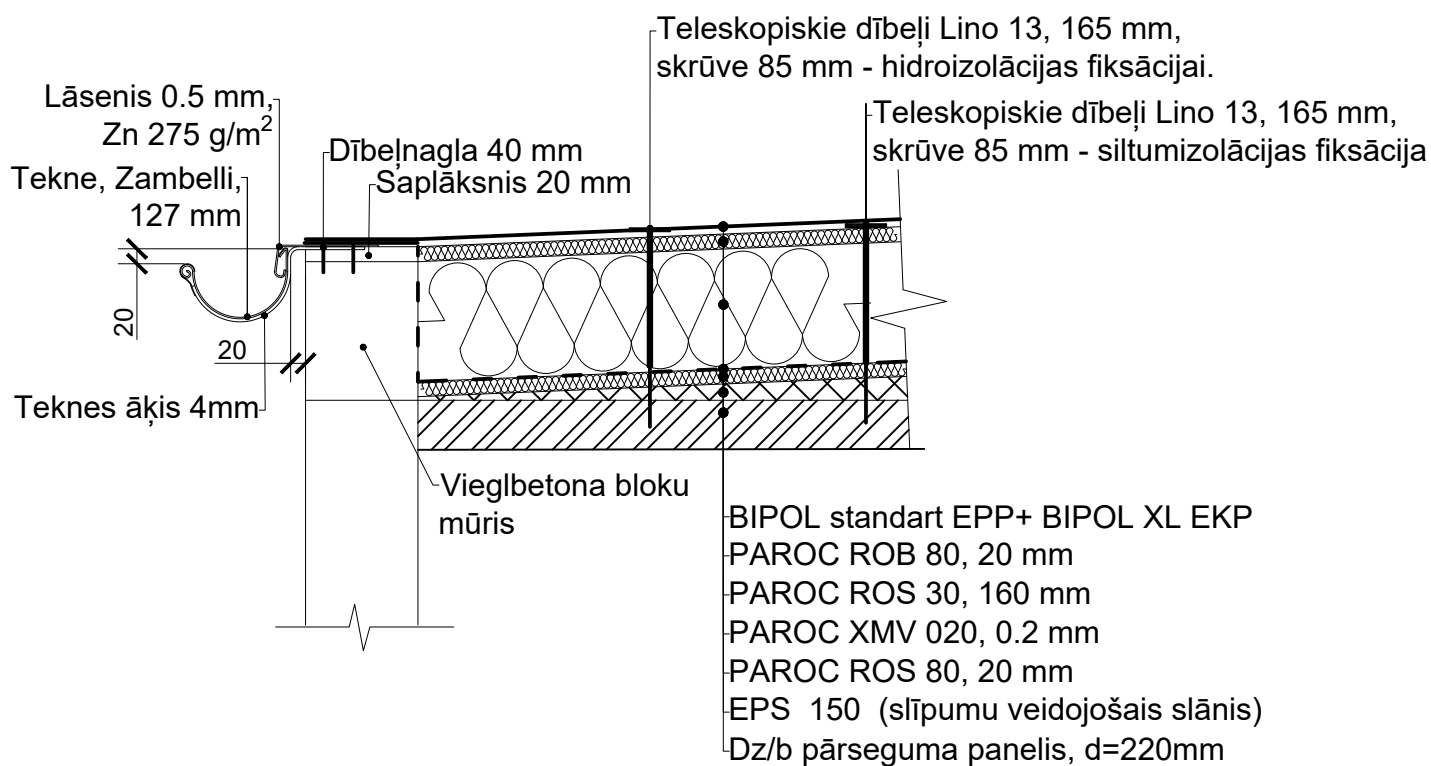
1	Saplāknis 12 mm
2	Vieglbetona bloku mūris 300 mm
3	Papildu siltumizolācija
4	PAROC eXtra, d=100 mm
5	Skārds (slīpums jumta pusē min. 2,9°), 0.5 mm, Zn 275 g/m <sup>2</sup> , PE pārklājums, savienojumi valcēti.
6	Skārda balsts
7	Pārejas botrīņš
8	Jumta segums BIPOL standart EPP+ BIPOL XL EKP
9	PAROC ROS 50 d=40mm
10	PAROC ROS 30, d=160mm
11	Gaisa un tvaiku izolācijas plēve PAROC XMV 020 bas
12	Slīpumu veidojošais un izlīdzinošais slānis EPS 150 (20 - 300 mm)
13	Dz/b pārseguma panelis, d=220mm
14	Koka brusa 50x100mm, solis 520 mm
15	Koka brusa 40x50, solis 520 mm
16	Teleskopiskie dībeļi Lino 13 hidroizolācijas fiksācijai, izmērs atkarīgs no slīpumu veidojošā slāņa biezuma.
17	Teleskopiskie dībeļi Lino 13 siltumizolācijas fiksācijai, izmērs atkarīgs no slīpumu veidojošā slāņa biezuma.

# JK 03



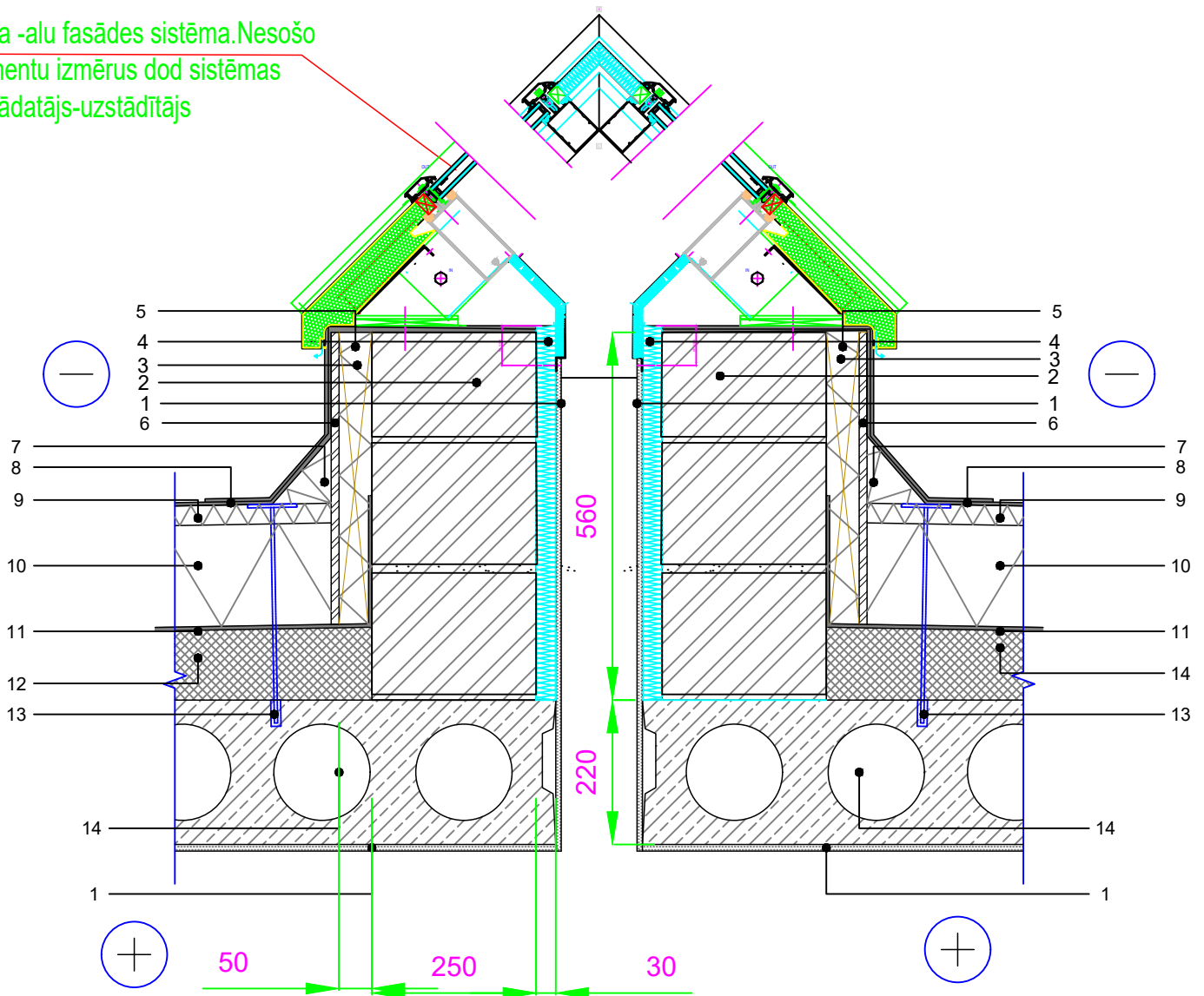
1	Saplāknis 12 mm
2	Vieglobetona bloku mūris 300 mm
3	Papildu siltumizolācija
4	PAROC eXtra, d=100 mm
5	Skārds (slīpums jumta pusē min. 2,9°), 0.5 mm, Zn 275 g/m <sup>2</sup> , PE pārklājums, savienojumi valcēti.
6	Skārda balsts
7	Pārejas botrīņš
8	Jumta segums BIPOL standart EPP+ BIPOL XL EKP
9	PAROC ROS 50 d=40mm
10	PAROC ROS 30, d=160mm
11	Gaisa un tvaiku izolācijas plēve PAROC XMV 020 bas
12	Slīpumu veidojošais un izlīdzinošais slānis EPS 150 (20 - 300 mm)
13	Dz/b pārseguma panelis, d=220mm
14	Koka brusa 50x100mm, solis 520 mm
15	Koka brusa 40x50, solis 520 mm
16	Teleskopiskie dībeļi Lino 13 hidroizolācijas fiksācijai, izmērs atkarīgs no slīpumu veidojošā slāņa biezuma.
17	Teleskopiskie dībeļi Lino 13 siltumizolācijas fiksācijai, izmērs atkarīgs no slīpumu veidojošā slāņa biezuma.

## Mezgli JK 04



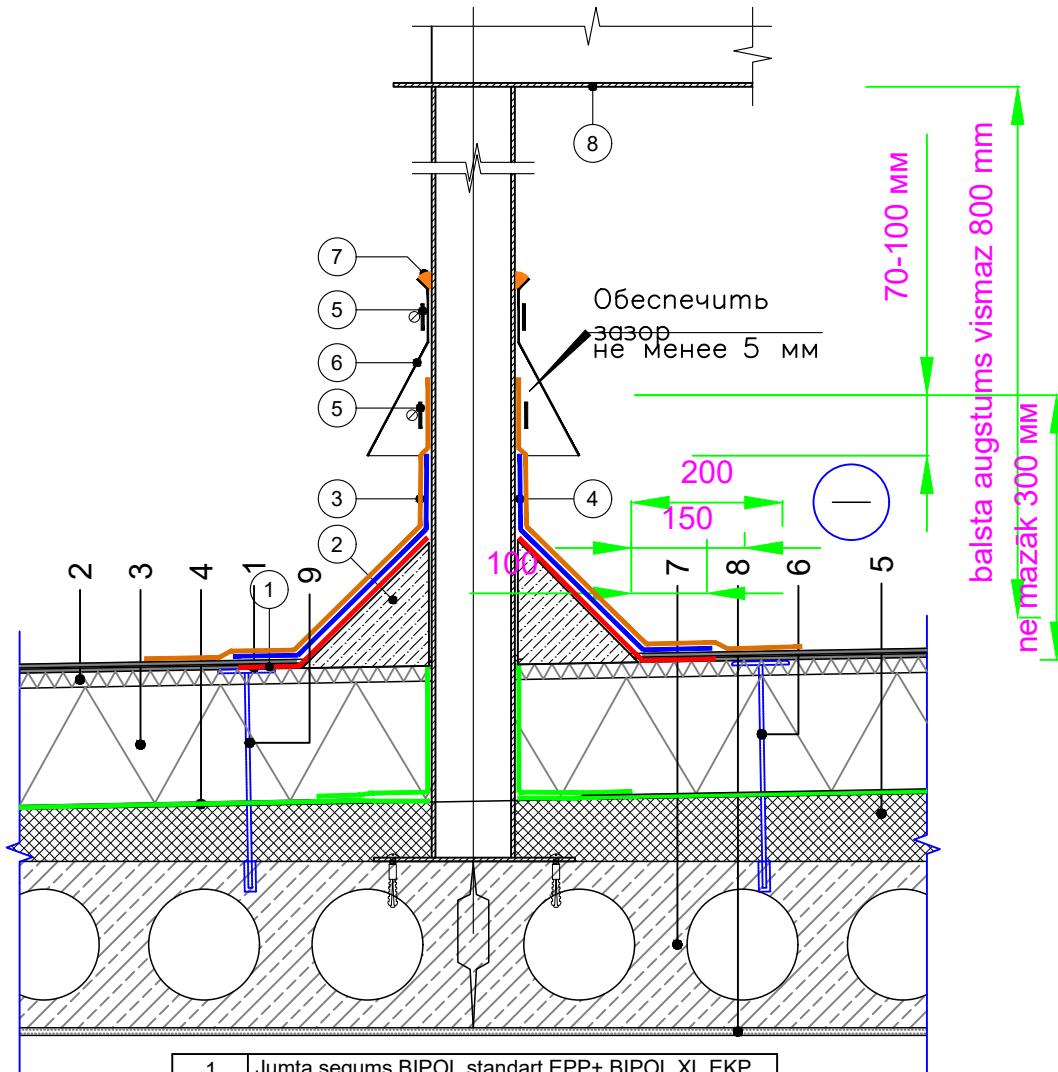
# JK 05

Stikla -alu fasādes sistēma. Nesošo elementu izmērus dod sistēmas piegādātājs-uzstādītājs



1	Iekšējā apdare
2	Vieglbetona bloku mūris 250 mm
3	PAROC eXtra, d=100 mm
4	Papildus siltumizolācija
5	Koka brusa 50x100, solis 520 mm
6	Saplāksnis 12 mm
7	Pārejas bortiņš
8	Jumta segums BIPOL standart EPP+ BIPOL XL EKP
9	PAROC ROS 50 d=40mm
10	PAROC ROS 30, d=160mm
11	Gaisa un tvaiku izolācijas plēve PAROC XMV 020 bas
12	Slīpumu veidojošais un izlīdzinošais slānis EPS 150 (20 - 300 mm)
13	Teleskopiskie dībeļi Lino 13 siltumizolācijas fiksācijai, izmērs atkarīgs no slīpumu veidojošā slāņa biezuma.
14	Dz/b pārseguma panelis, d=220mm

# JK 08

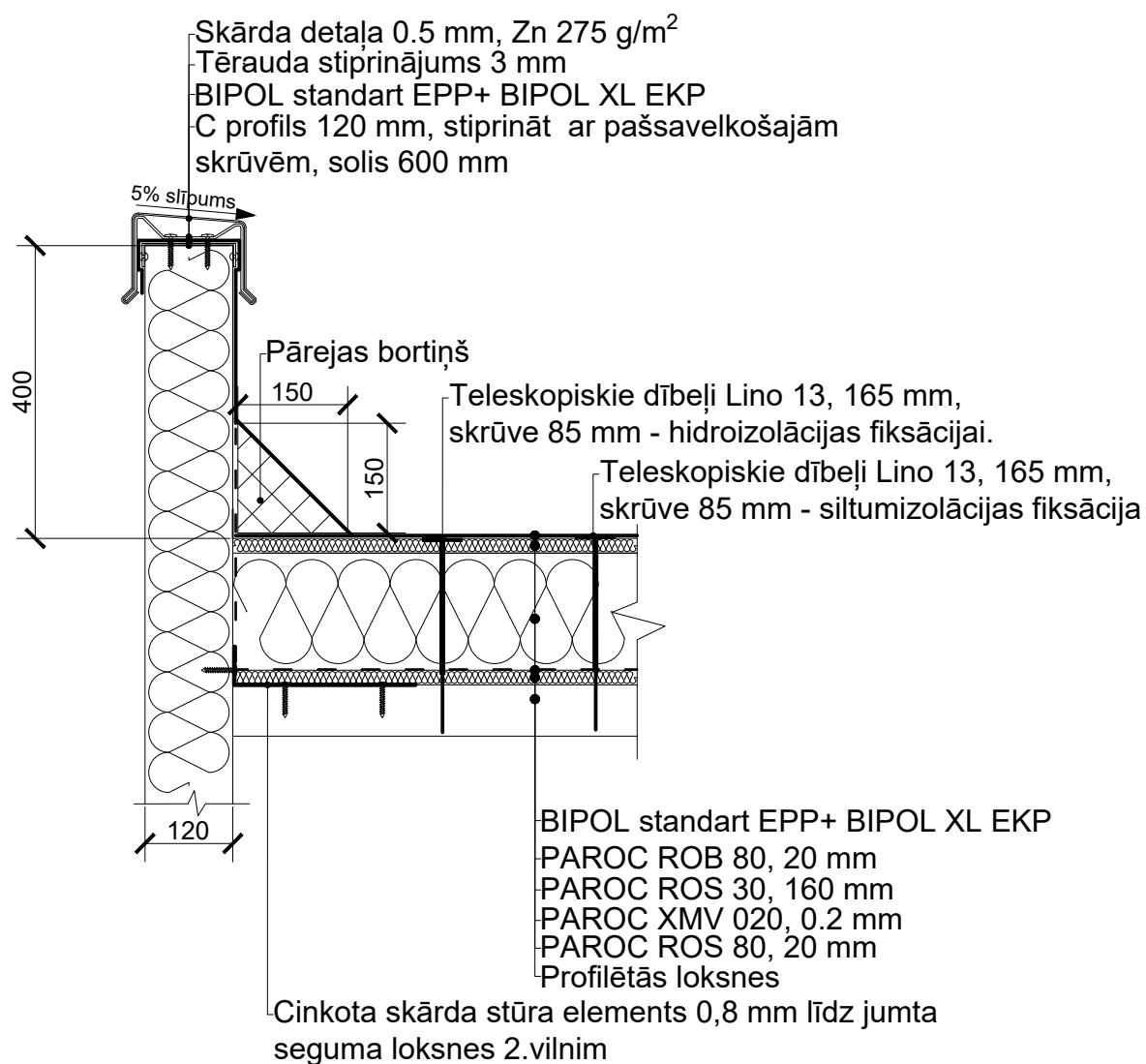


1	Jumta segums BIPOL standart EPP+ BIPOL XL EKP
2	PAROC ROS 50 d=40mm
3	PAROC ROS 30, d=160mm
4	Gaisa un tvaiku izolācijas plēve PAROC XMV 020 bas
5	Slīpumu veidojošais un izlīdzinošais slānis EPS 150 (20 - 300 mm)
6	Teleskopiskie dībeļi Lino 13 hidroizolācijas fiksācijai, izmērs atkarīgs no slīpumu veidojošā slāņa biezuma.
7	Dz/b pārseguma panelis, d=220mm
8	Iekšējā apdare - apmetums, d≤10mm
9	Teleskopiskie dībeļi Lino 13 siltumizolācijas fiksācijai, izmērs atkarīgs no slīpumu veidojošā slāņa biezuma.

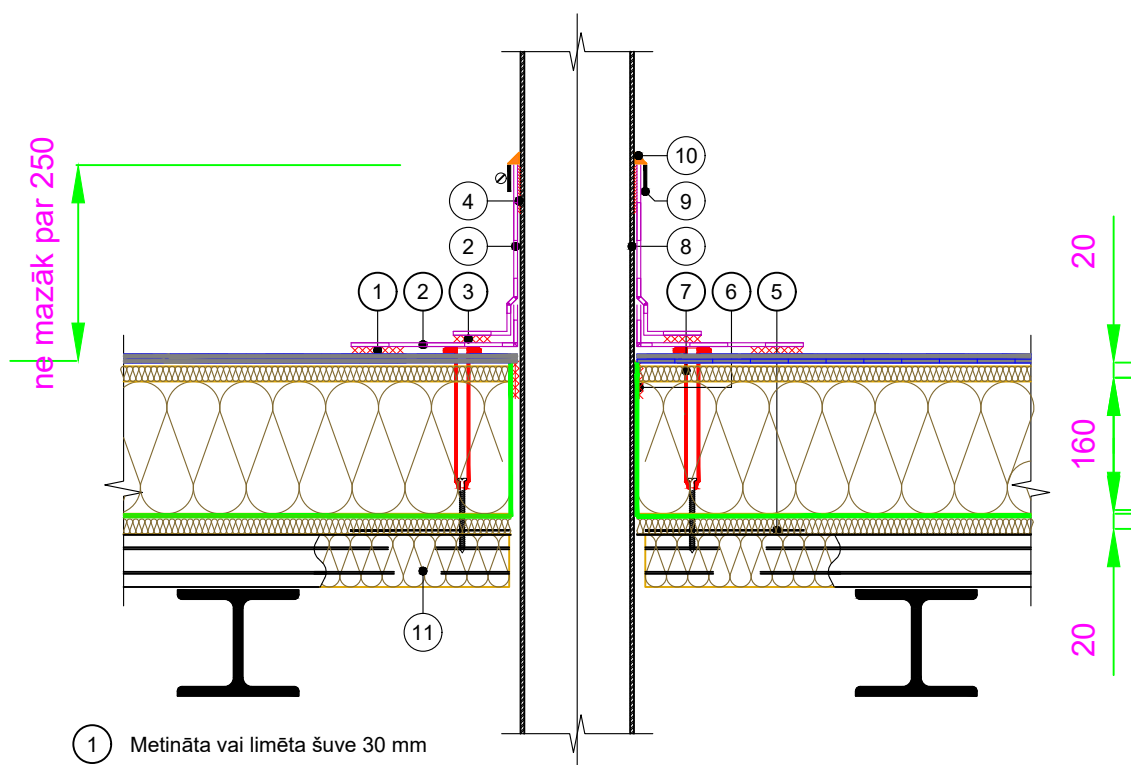


- |   |   |
|---|---|
| ① Hidroizolācijas klāja papildslānis                  | ⑤ Piespiedoša metala aptvere                      |
| ② Slīpumu veidojoša apmale no viegla betona 45 grādos | ⑥ Cinkota krāsota skārta ūdens atvadišanas konuss |
| ③ Hidroizolācijas klāja augšējais slānis              | ⑦ Silikona hermētiķis                             |
| ④ Papildus hidroizolācijas klāja apakšējais slānis    | ⑧ Iekārtas balsts(caurule)                        |

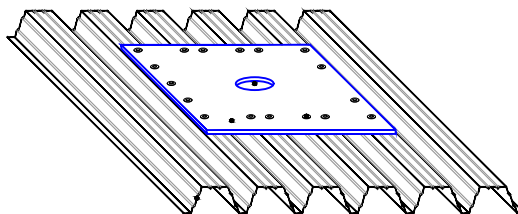
# JK 11



## JK 13

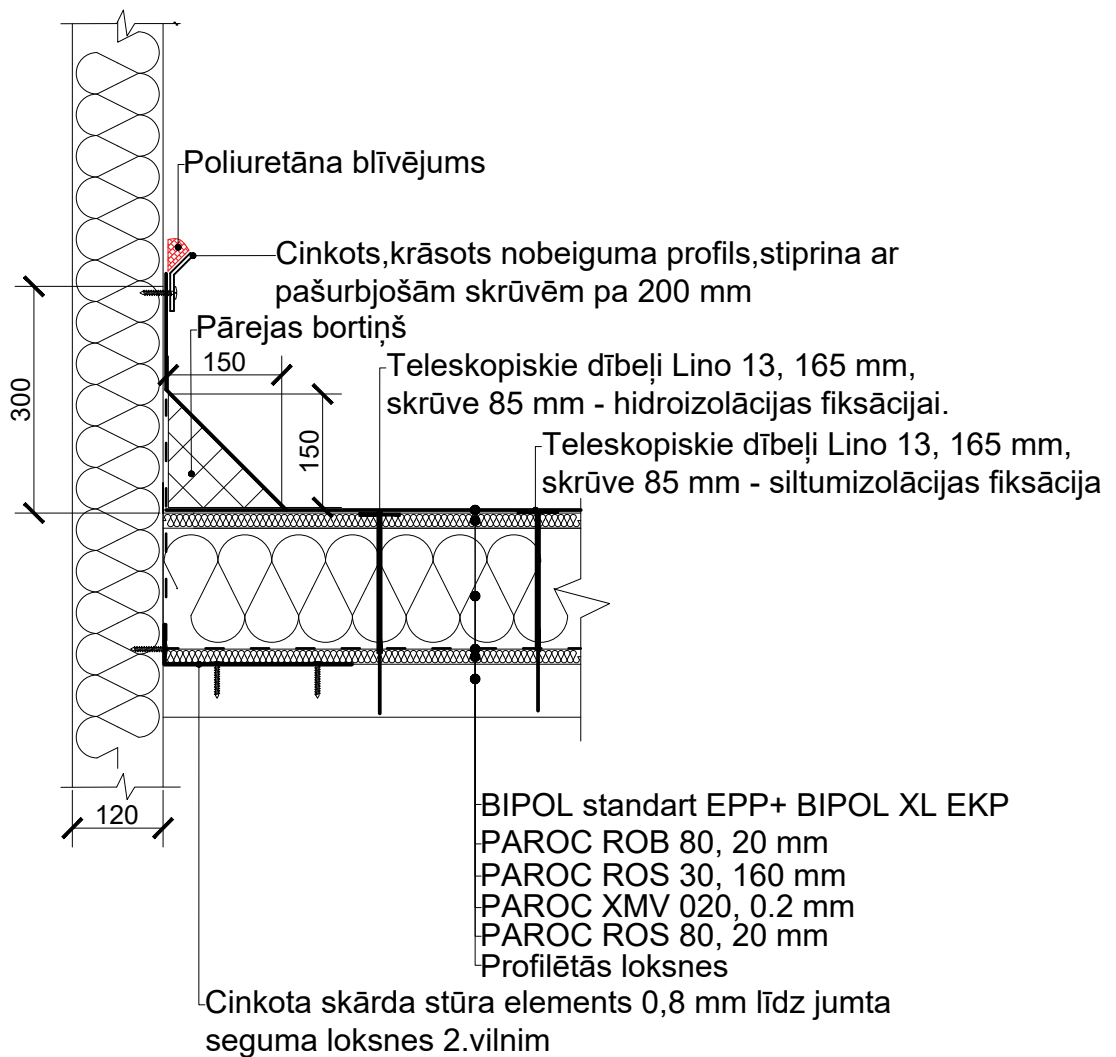


- ① Metināta vai limēta šuve 30 mm
- ② Nearmēta polimēru membrāna Tehnonikol vai analoga
- ③ Metināta vai līmēta šuve 20 mm
- ④ Kontaktlīme (pie augstuma virs 400 mm)
- ⑤ Cinkota skārda loksne 600x600 mm 0,8 mm
- ⑥ Divpusējā līmlenta
- ⑦ Teleskopiskais stiprinājuma elements ar pašurbjošo skrūvi
- ⑧ Caurule
- ⑨ Piespiedoša metāla apmale
- ⑩ Silikona hermētiķis
- ⑪ Viļņotās nesošās loksnes viļņus aizpildīt ar akmensvati vismaz 250 mm rādiusā

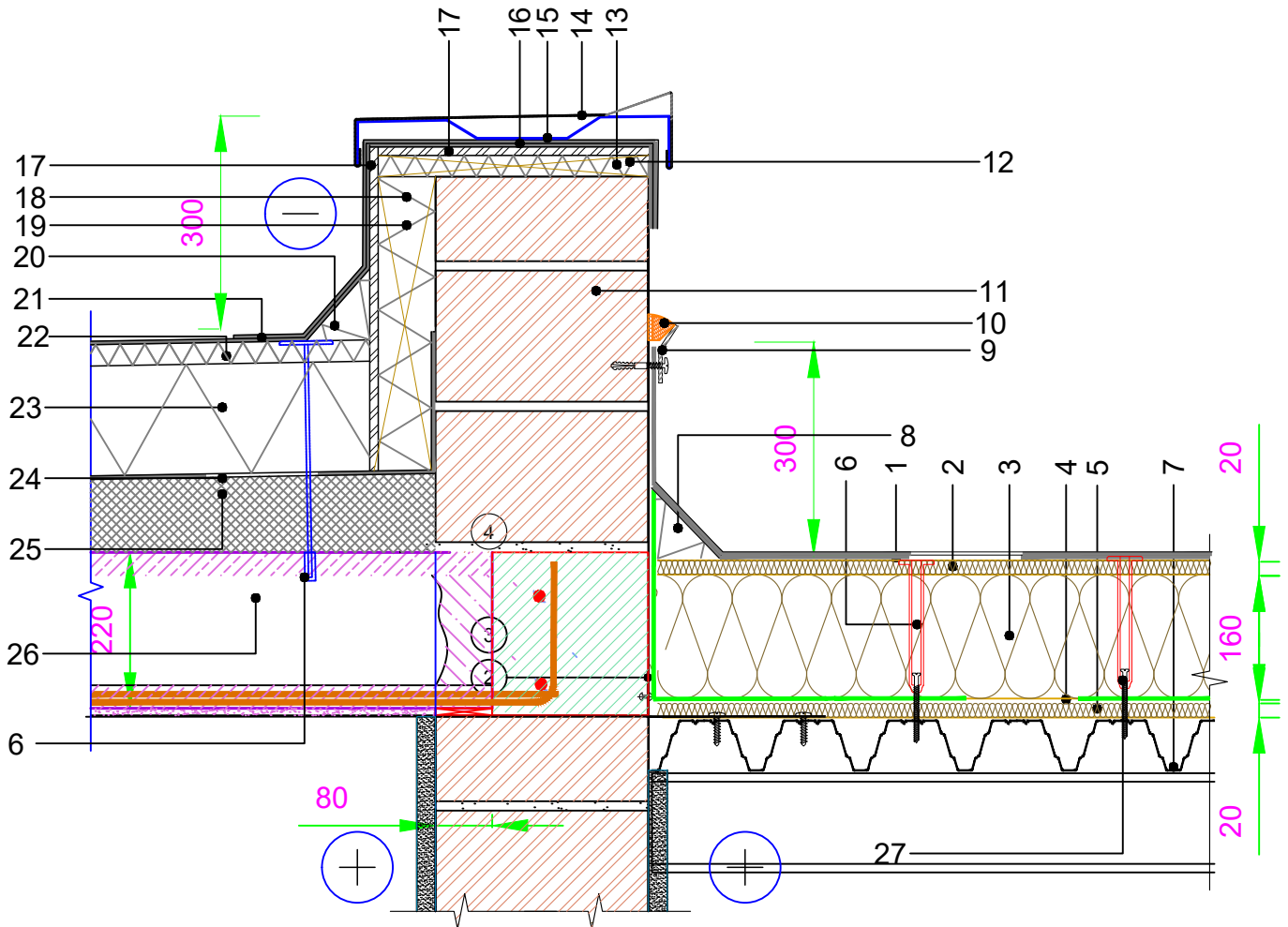




# JK 14



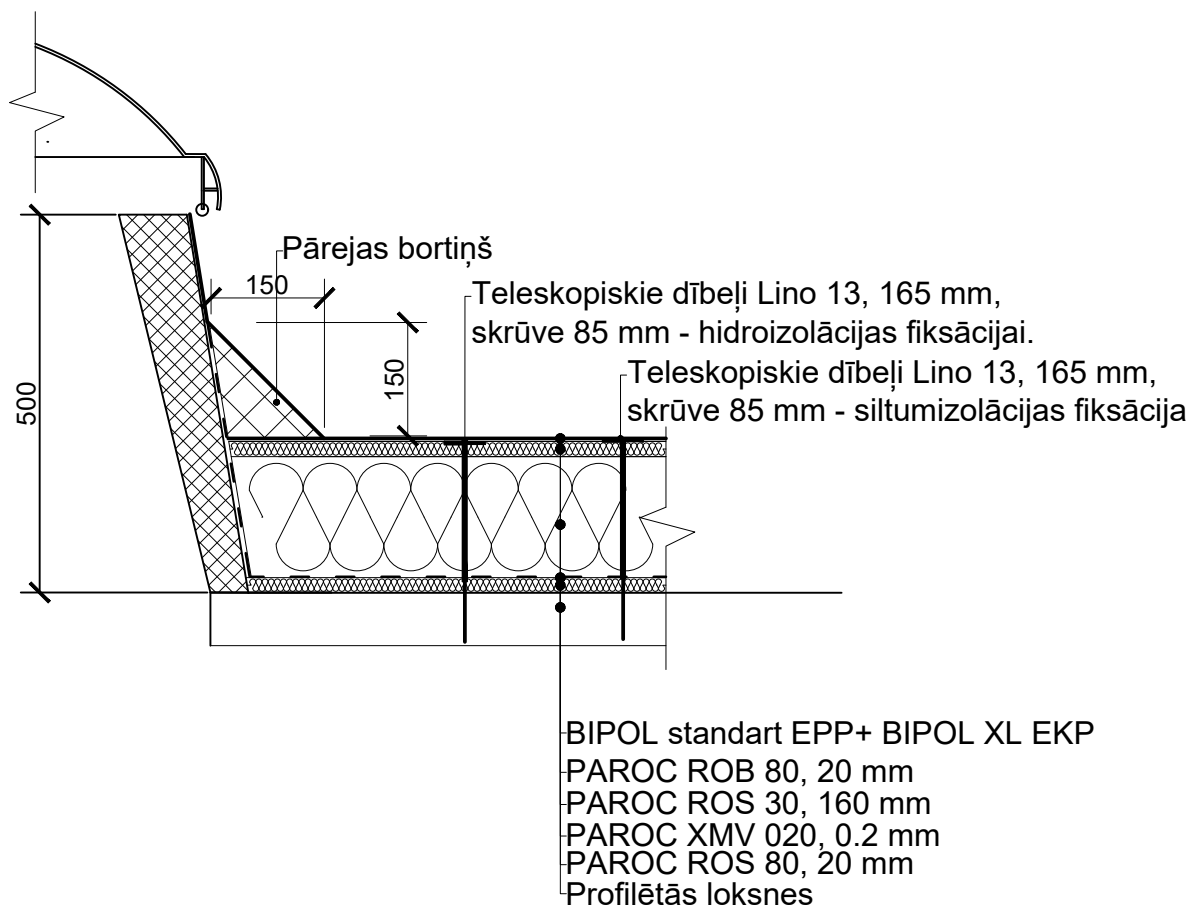
# JK 15



1	Jumta segums BIPOL standart EPP+ BIPOL XL EKP
2	PAROC ROB 60 / PAROC ROB 80, d=20mm
3	PAROC ROS 30g, d=160mm
4	Gaisa un tvaiku izolācijas plēve PAROC XMV 020 bas
5	PAROC ROB 60 / PAROC ROB 80, d=20mm
6	Teleskopiskie dībeļi Lino 13 siltumizolācijas fiksācijai, izmērs atkarīgs no slīpumu veidojošā slāņa biezuma.
7	Nesošā profilētā tērauda loksne
8	Pārejas brotiņš
9	Cinkots, krāsots nobeiguma profils, stiprina ar pašurbjošām skrūvēm pa 200 mm
10	Poliuretāna blīvējums
11	"ARKO" bloku mūris vai ķieģeļu mūris 300 mm
12	PAROC ROS 50 d=40mm
13	Koka brusa 40x50, solis 520 mm
14	Skārds (slīpums jumta pusē min. 2,9°), 0.5 mm, Zn 275 g/m <sup>2</sup> , PE pārklājums, savienojumi valcēti.

15	Skārda balsts
16	Jumta segums BIPOL standart EPP+ BIPOL XL EKP
17	Saplāksnis 12 mm
18	Koka brusa 50x100mm, solis 520 mm
19	PAROC eXtra, d=100 mm
20	Pārejas brotiņš
21	Jumta segums BIPOL standart EPP+ BIPOL XL EKP
22	PAROC ROS 50 d=40mm
23	PAROC ROS 30, d=160mm
24	Gaisa un tvaiku izolācijas plēve PAROC XMV 020 bas
25	Slīpumu veidojošais un izlīdzinošais slānis EPS 150 (20 - 300 mm)
26	Dz/b pārseguma panelis, d=220mm
27	Teleskopiskie dībeļi Lino 13 hidroizolācijas fiksācijai, izmērs atkarīgs no slīpumu veidojošā slāņa biezuma.

## JK 16



## JUMTA STIPRINĀJUMU PLĀNS

